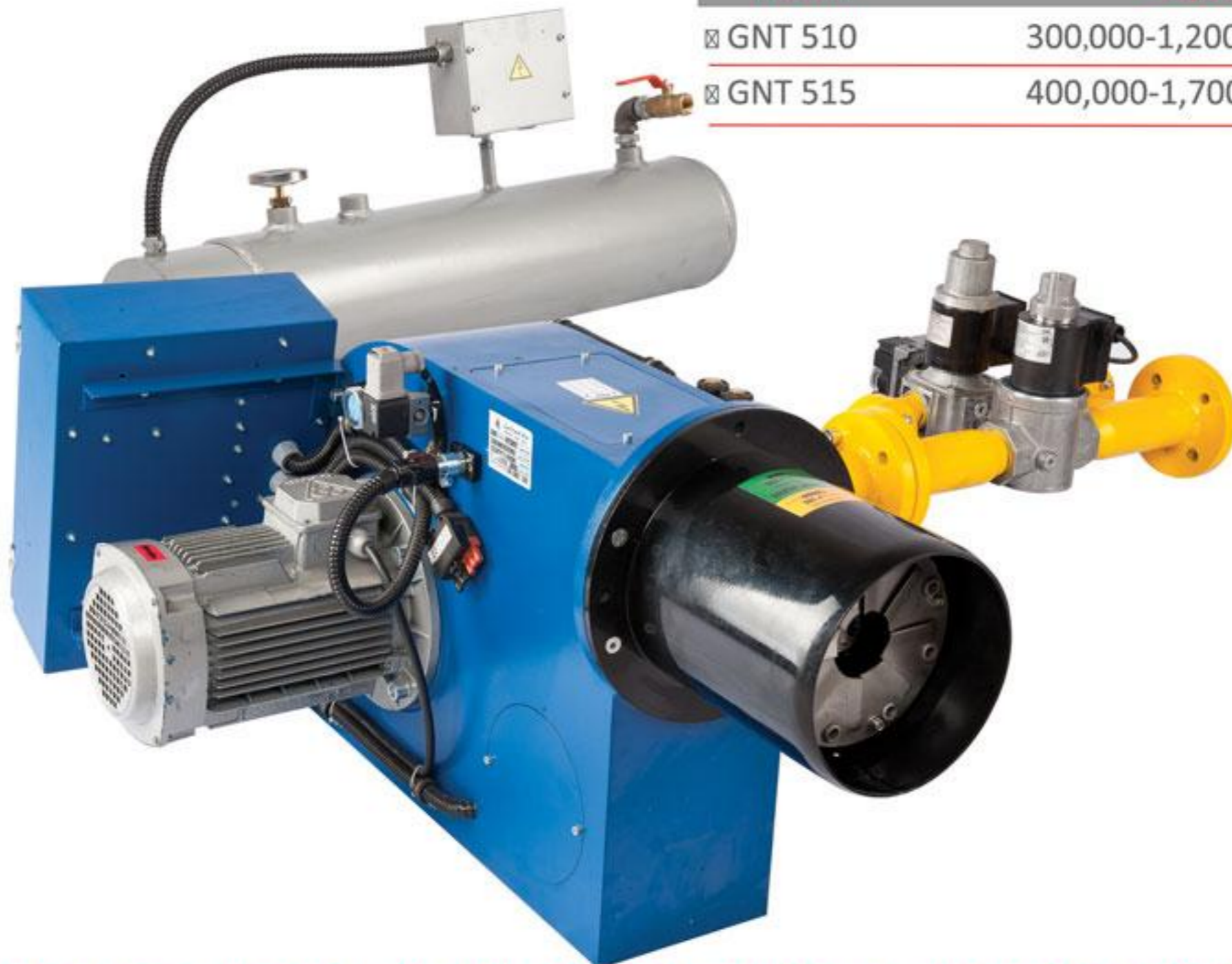


سری مشعلهای صنعتی

- ❑ مشعلهای سه گانه سوز سری صنعتی
- ❑ مصارف صنعتی با نیاز به حجم متوسط و بالا به آبگرم و بخار داغ، نظیر صنایع فراوری مواد غذایی (کنسرو و کمپوت، رب گوجه فرنگی ماکارونی و...)، دیگهای روغن داغ، خشک کنهای بزرگ هوای گرم در صنایع رنگ آمیزی، صنایع چوب و نئوپان
- ❑ راندمان بسیار بالا
- ❑ تامین گرمایش از ۱,۷۰۰,۰۰۰-۳۰۰,۰۰۰ کیلوکالری
- ❑ کیفیت بالای قطعات و ساخت
- ❑ سهولت نصب و راه اندازی
- ❑ ایمنی بسیار بالا تامین شده توسط سیستم پیشرفته کنترلی
- ❑ صدای کم (دستآورد طراحی خاص در مجاری ورودی هوا)
- ❑ طیف گسترده قطعات جانبی
- ❑ حداقل ابعاد با توجه به ظرفیت
- ❑ تست کامل قبل از خروج از کارخانه



Model	Capacity
❑ GNT 510	300,000-1,200,000 kcal/h
❑ GNT 515	400,000-1,700,000 kcal/h

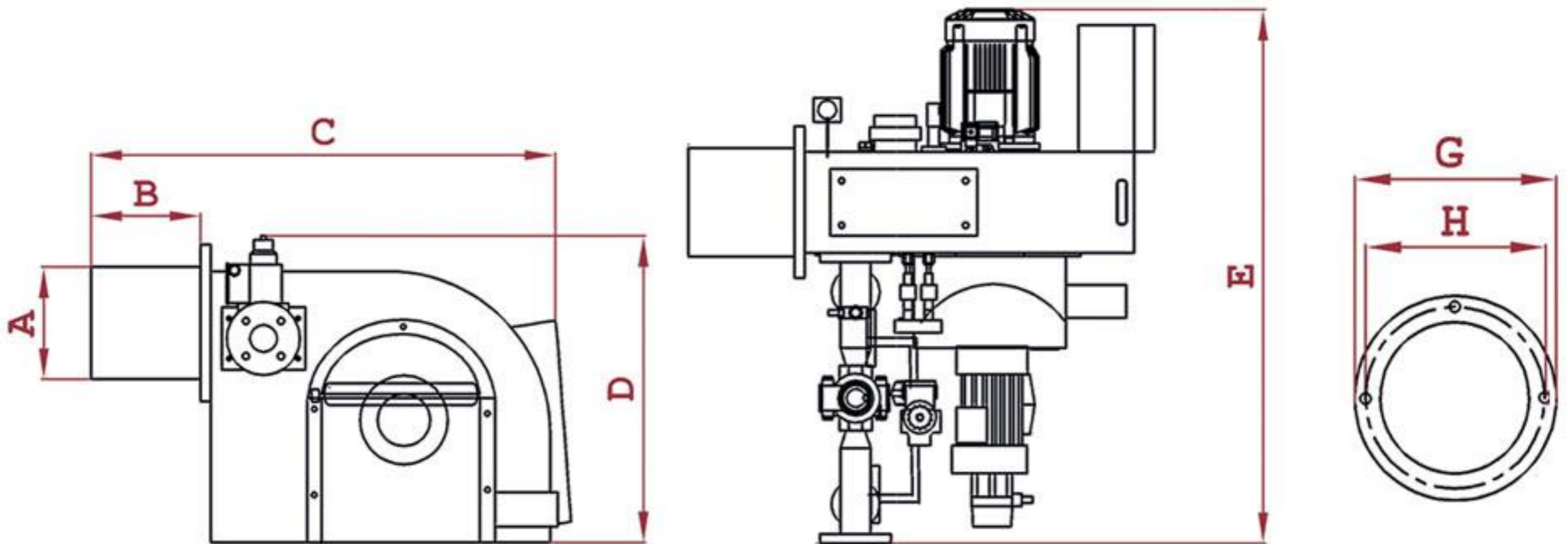
از آنجا که شرکت به طور مداوم در حال بهبود تولیدات میباشد لذا حق تغییر اطلاعات فنی، تجهیزات، لوازم جانبی

از سوی شرکت محفوظ میباشد



سری مشعلهای صنعتی

ابعاد ظاهری



Model	A	B	C	D	E	G	H
☒ GNT 510	220	250	1030	640	1250	300	265
☒ GNT 515	220	250	1030	650	1280	300	265

سری مشعلهای صنعتی

مدل	نوع سوخت	نحوه عملکرد
GNT510	مازوت گازوئیل گاز	دو مرحله ای
GNT515	مازوت گازوئیل گاز	دو مرحله ای

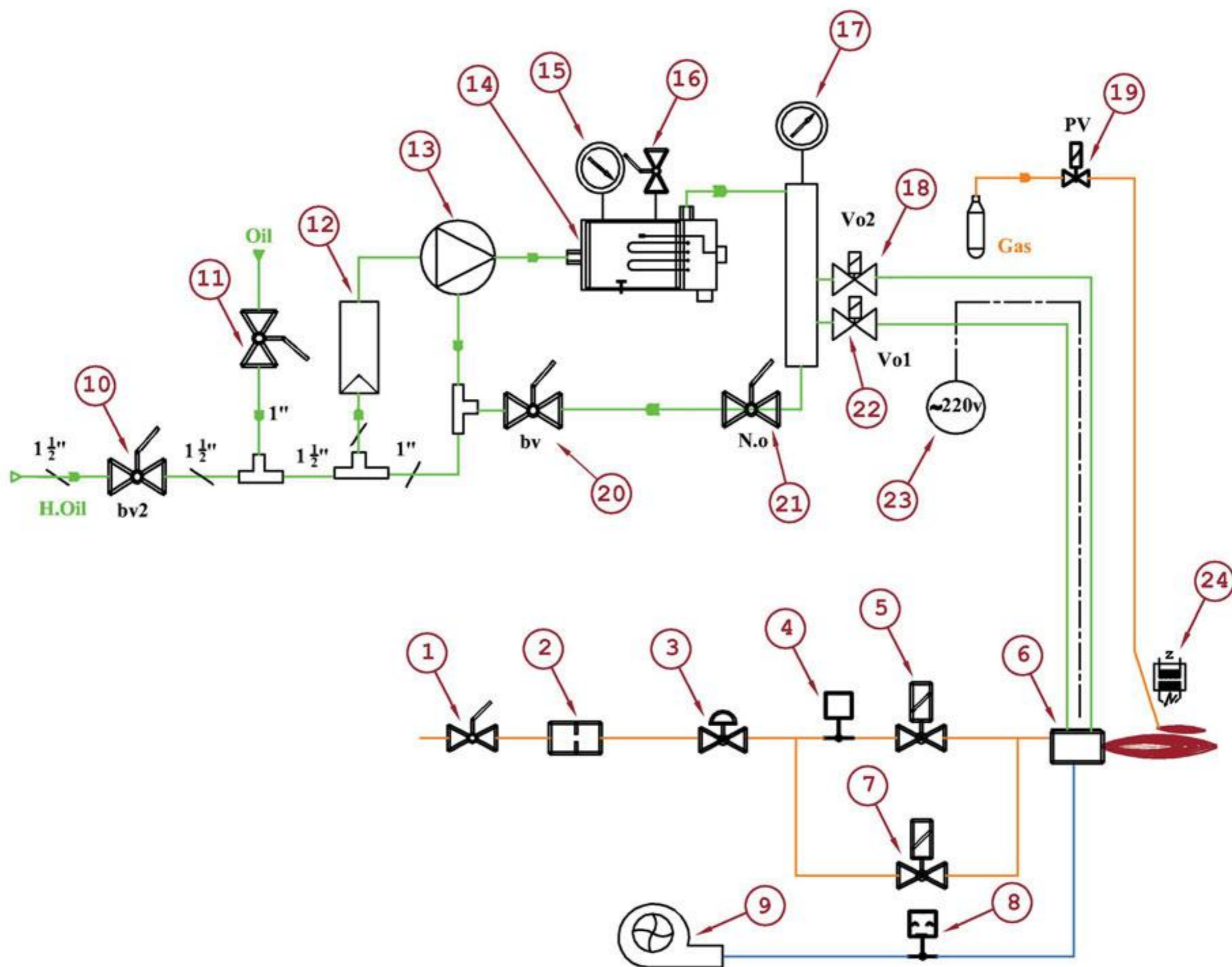
مشخصات فنی

GNT 510	GNT 515	قطعه
Simence LMG 22, MMG810	Simence LMG 22, MMG810	رله
MOTOGEN—2.2 KW--3-2800	MOTOGEN—4 KW--3-2800	الکترو موتور فن
E6 - 1069	E6 - 1069	پمپ سوخت
Satronc UVZ 780	Satronc UVZ 780	فتوسل
DUNGS-KROM-HONEWELL-BRAHMA-- 1", دو عدد, —1--200 mBAR--SLOW OPEN	DUNGS-KROM-HONEWELL-BRAHMA-- 1", 1 1/2" —1--200 mBAR--SLOW OPEN	شیربرقی گاز
DUNGS-KROM--5-50 MBAR	DUNGS-KROM--5-50 MBAR	کنترل فشار گاز
DUNGS-KROM--0.9-3 M BAR	DUNGS-KROM--0.9-3 M BAR	کنترل فشار هوا
POOYA -15 KV	POOYA -15 KV	ترانس جرعه
LKS 160	LKS 160	موتور دمپر هوا
IONIZATION PROBE	IONIZATION PROBE	سنسور شعله گاز
250*100*24	280*100*28	فن
MOTOGEN 550w	MOTOGEN 550w	موتور پمپ
RAPA - ASCO 1/4"	RAPA - ASCO 1/4"	شیر برقی گازوئیلی
BRAHMA 1/4"	BRAHMA 1/4"	شیر برقی پیلوت



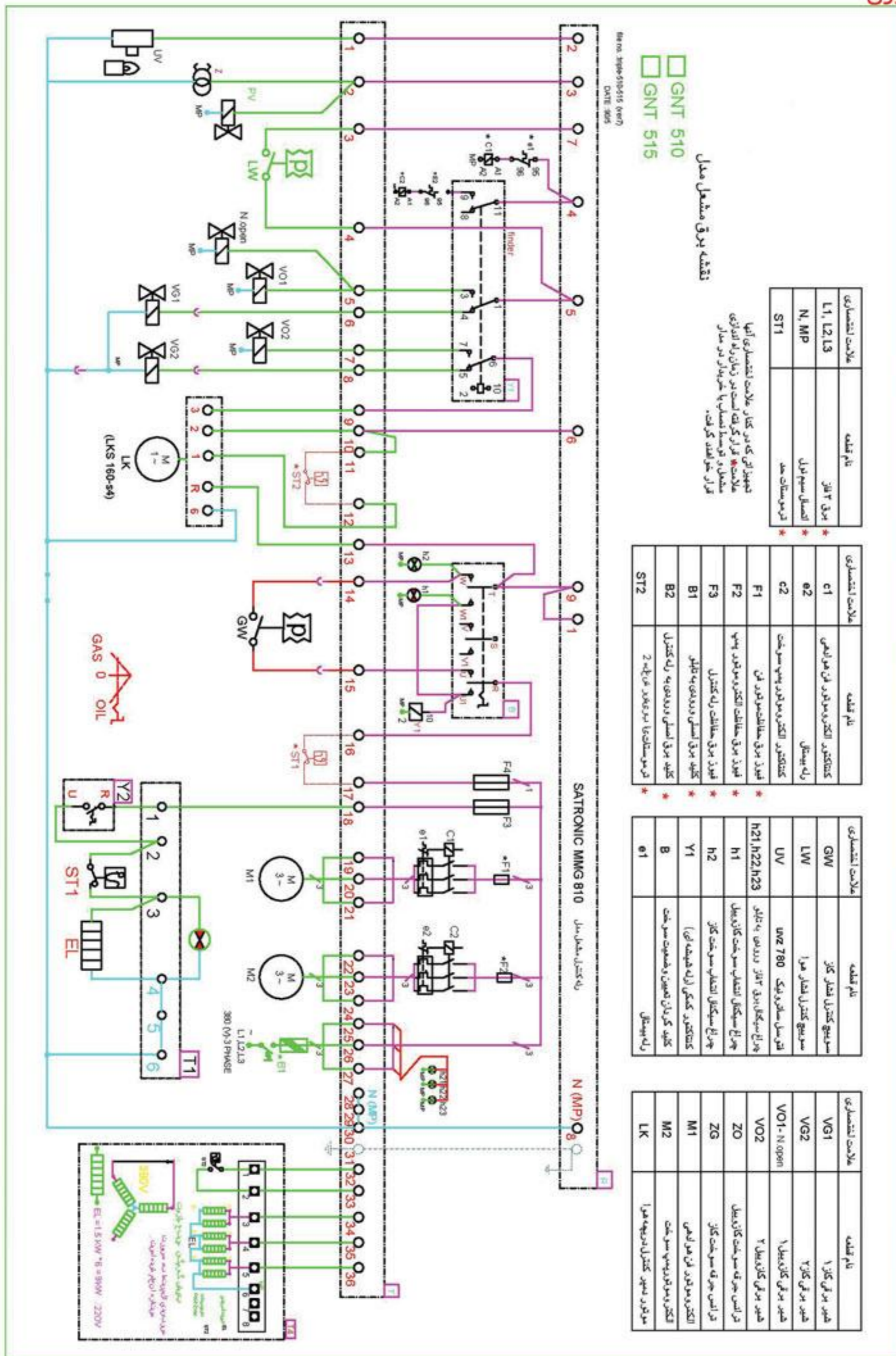
سری مشعلهای صنعتی

خط سوخت



سری مشعلهای صنعتی

نقشه برق



MULTI FUEL

